

Anwendung / Besonderheiten / Lieferumfang / Zubehör**Anwendung:**

- Elektronischer Antrieb für Jalousien / Raffstoren
- Passend für Kopfleisten ab 51 x 57 mm (Höhe x Breite)

Besonderheiten:

- Beidseitiger Antrieb mit geräuschloser Softbremse
 - Endabschaltung: Elektronisch
 - Langsamfahrt während Wendung der Lamellen
 - Stillstandserkennung der Antriebswelle
 - Sanftanfahrt / Softstart (2 Geschwindigkeiten langsam/ schnell)
 - Die Fahrrichtungen AUF und AB sind fest zugeordnet.
- Wichtig:**
Fahrrichtungssymbol am Antrieb an Kabelseite beachten
- Auflaufschalter: Optional als Referenzpunkt für Bandlängenausgleich durch zyklische Referenzfahrten
 - Zyklische Referenzfahrten zum Ausgleich von Änderungen im Wickelverhalten der Textbänder (einstellbar)

Standard Lieferumfang:

- Antrieb mit Anschlussleitung 0,5 m mit Stecker STAS3, Montagebeutel, Sicherheitsinstruktionen und Montageanleitung

Zubehör:

- Abweiser für Anschlussleitung, Jalousieklemmset, Spannbügel, Dämpfersysteme, QuickSnap-Wellenkupplungen, Verlängerung Pilzschalter (Pilzverlängerung)
- Kupplungen STAK3, Steuergeräte

Sicherheitsinstruktionen**WARNUNG**

Wichtige Sicherheitsanweisungen. Alle Montageanweisungen befolgen, da falsche Montage zu ernsthaften Verletzungen führen kann.

Die allgemeinen Sicherheitshinweise beim Gebrauch einschließlich Installation von Jalousieantrieben finden Sie auf dem jedem Antrieb beiliegenden Falblatt „Instruktionen zur Sicherheit“. Lesen Sie bitte diese Installationsanleitung aufmerksam durch, denn die Vorgehensweise im Einklang mit dieser Anleitung ist Voraussetzung für die richtige Benutzung des Produkts.

Die Abbildungen dienen nur zur Illustration. Die Abbildungen können in unwesentlichen Details von Ihrem Produkt abweichen, diese sind nur als eine allgemeine Information zu verstehen.

elero GmbH arbeitet ständig an der Weiterentwicklung aller Produkte. Jederzeit sind deshalb Änderungen des Lieferumfangs in Form, Ausstattung und Technik möglich. Die aufgeführten Informationen entsprechen dem Informationsstand zum Zeitpunkt des Redaktionsschlusses. Keine baulichen Veränderungen am Gerät vornehmen!

Aus den technischen Angaben, Abbildungen und Informationen dieser Anleitung können keine Ansprüche hergeleitet werden.

Zusätzliche Montageanweisungen:

- Bevor der Antrieb installiert wird, alle nicht benötigten Leitungen entfernen und jede Einrichtung, die nicht für den Betrieb benötigt werden, deaktivieren.
- Das Bemessungs-Drehmoment und die Bemessungs-Betriebsdauer müssen mit den Eigenschaften des angeordneten Teils (Behang) vereinbar sein.

**VORSICHT**

Verletzungsgefahr durch heiße Oberflächen. Antrieb erhitzt sich während des Betriebs, Antriebsgehäuse kann heiß werden. Verbrennungen der Haut möglich.

- Persönliche Schutzausrüstung (Schutzhandschuhe) tragen.
- Jalousieantriebe, die unterhalb von 2,5 m über dem Boden oder einer anderen Ebene, die den Zugang zum Antrieb gewährt, montiert sind, müssen so installiert werden, dass ein direktes Berühren des Antriebs oder anderer sich durch den Betrieb erhitzender Komponenten ausgeschlossen ist, z.B. durch Einbau einer Abdeckung.

Montage**! HINWEIS**

Der Antrieb ist ausschließlich für horizontalen Rechtseinbau vorgesehen, wobei die untere Endlage voreingestellt ist. Rechtseinbau bezeichnet die Sicht von Gebäuden außen nach innen, Kabelauslass und Stirnseite mit Kennzeichnung (Fahrrichtungssymbol) befinden sich rechts.

Montage des Auflaufpilzes

An der Unterseite des Endschaltergehäuses den Auflaufpilz in die Öffnungen stecken und einclippen. Funktion des Auflaufpilzes prüfen. Eine Fehlfunktion kann zu Schäden führen.

Reicht die Länge des Auflaufpilzes nicht aus, kann diese um jeweils 10 mm mit der Pilzverlängerung (Zubehör, 161014501) verlängert werden (maximal 3 Pilzverlängerungen aufstecken).

Mit einem Schlitz-Schraubendreher in eine der Nuten der orangenen Abdeckung fahren und durch Druck auf die Klinge zur Pilzmitte hin die Abdeckung heraushebeln. Verlängerung aufclippen, Abdeckung aufclippen.

Montage der optionalen Verlängerung des Pilzschalters

- Verlängerte Ausführung des Pilzschalters (Zubehör) statt des Original Pilzschalters verwenden. Austausch durch Aus-/Einclippen.

Montage der QuickSnap-Kupplung

1. Kupplung an der Antriebswelle schräg ansetzen. Hierbei auf Stellung von Kupplung und Welle achten. Die Haltefeder muss auf der obenliegenden Fläche gleiten.
2. Kupplung aufschieben, bis die Haltefeder in der Nut hörbar einrastet. Dabei die Antriebswelle durch Gegenrücken am anderen Ende festhalten.
3. Durch ruckartiges Ziehen prüfen, ob die Kupplung sicher hält.

Demontage der QuickSnap-Kupplung

- Haltefeder an der Kupplung mit geeignetem Schraubendreher anheben und Kupplung abziehen.

Einbau in Jalousie-Kopfleiste

Hinweis: Dämpfersystem entsprechend der vorgegebenen Achshöhe auswählen (siehe Zubehör).

1. Dämpfer am Antrieb bzw. an der Kopfleiste anbringen. Antrieb ohne Druck lagerichtig (Pilzschalter nach unten zeigend) in die Kopfleiste einbauen. Keine Schläge auf Antrieb, Welle oder Kupplung ausüben. Antriebswelle nicht radial belasten.
2. Hinweis: Antrieb gegen Verdrehen in der Kopfleiste durch Verwendung der Senkschrauben bzw. der optionalen Spannbügel sichern.
3. Jalousiewellen lagerichtig in die QuickSnap-Kupplungen einführen und gegen Herausgleiten sichern.

Nach Einbau der Jalousie diese Einstellanleitung für den Elektriker am Anschlusskabel befestigen.**Elektrischer Anschluss**

Alle Elektroarbeiten müssen ausschließlich von autorisierten Elektrofachkräften entsprechend den geltenden Regeln und Bestimmungen der Berufsgenossenschaft und den Vorgaben der DIN VDE 0100 vorgenommen werden. Weiterhin sind die nationalen gesetzlichen Vorschriften des jeweiligen Einsatzlandes zu beachten. Elektrischen Anschluss nur in spannungsfreiem Zustand vornehmen, dazu die Netzzuleitung spannungsfrei schalten und gegen unbeabsichtigtes Einschalten sichern. Bei Missachtung der Anforderungen droht die persönliche Haftung für Sach- und Personenschäden.

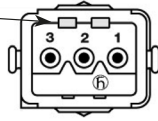
Anschluss gemäß folgendem Schema vornehmen unter Beachtung folgender Hinweise:

- Umschaltverzögerung mindestens 500 ms (spannungsfrei) bei Drehrichtungsänderung durch verriegelte Taster / Schalter / Steuerungen.
- Parallelschaltung mehrerer Antriebe des Typs JA comfort-868 ist möglich.
- Maximale Schaltleistung der Schaltstelle beachten. Die Verwendung von Nicht elero-Steuerungen ist kundenseitig im Einzelfall zu überprüfen.

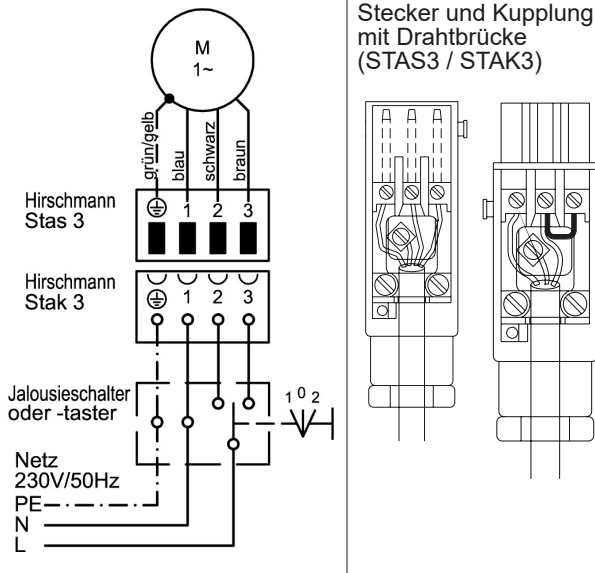
2-Draht-Funkmodus

Belegung Stecker Antriebsleitung

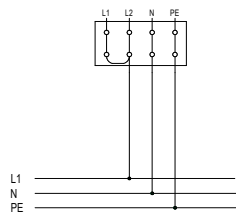
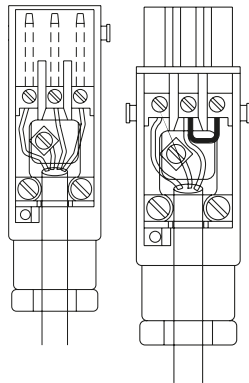
PE	Schutzleiter grün-gelb
N	① Neutralleiter / blau
L auf	② Phase / schwarz AUF
L ab	③ Phase / braun AB



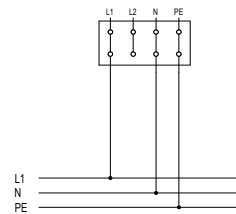
Anschlussplan



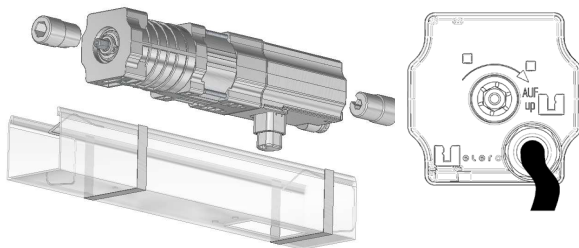
Stecker und Kupplung mit Drahtbrücke (STAS3 / STAK3)



Verteilerdose mit Drahtbrücke
2-Draht-Funkmodus



Verteilerdose ohne Drahtbrücke
1-Draht-Funkmodus



EU-Konformitätserklärung

Das Produkt befindet sich in Übereinstimmung mit den grundlegenden Anforderungen und den übrigen einschlägigen Bestimmungen der EU-Richtlinien. Die vollständige Konformitätserklärung finden Sie unter www.elero.de/downloads-service/

Herstelleradresse

elero GmbH
73278 Schlierbach
GERMANY
www.elero.de

Service

Sollten trotz sachgerechter Handhabung Störungen auftreten oder wurde das Gerät beschädigt, wenden Sie sich bitte an Ihren Vertragspartner oder Händler.

2-Draht-Funkmodus

Endlagen und Wendebereich einstellen Funksender einlernen

Standardmäßig befindet sich der Antrieb **elero JA comfort-868** im 2-Draht-Funkmodus. Dieser ist kompatibel zum elero Funksystem ProLine 2.

Die Vorgehensweise für den elektrischen Anschluss und das Einlernen eines Funksenders beim 2-Draht-Funkmodus entspricht im wesentlichen der bekannten Vorgehensweise bei **elero** RevoLine Rohrantrieben mit Funk (RoTop-868, SunTop-868).

Ein Unterschied (zwischen RevoLine Antrieben und JA comfort Antrieben) besteht darin, daß die obere Endlage und die untere Endlage nur unabhängig voneinander eingestellt werden können.

Anschlussbeispiel

Der Anschluss an das Stromversorgungsnetz erfolgt bauseitig durch gemeinsame Bestromung der Fahrrichtungen **AUF** und **AB**.

Nur so befindet sich der Antrieb im 2-Draht-Funkmodus. Notwendig: Drahtbrücke zwischen Fahrrichtung **AUF** und **AB** (in Kupplung STAK3 bzw. in Verteilerdose).

Anschluss für Funk (Senderbetrieb)

- Bauseitiger Anschluss: L auf an **AUF** und **AB** (Drahtbrücke zwischen L auf und L ab) an Stromnetz anschließen.
- Netz einschalten. Der Antrieb fährt kurz auf und ab. Der Antrieb ist im Funkbetrieb.
- Sender einlernen bzw. löschen, Behangpositionen festlegen bzw. löschen: siehe Anleitung des entsprechenden Funksenders.

Anschluss für elero Montagekabel

- Antrieb bekommt Strom über „**AUF**“ oder „**AB**“ über eines der Montagekabel a), b) oder c)
 - a) Montagekabel 23 395.7701:
Betrieb mit Kupplung STAK3 (ohne Adapterkabel und Anschlussklemme in Box und Drehschalter in Stellung rechts).
 - b) Montagekabel 23 243.0002 mit Anschlussklemme
 - c) Montagekabel 23 246.0001 mit Kupplung STAK3
- Endlagen einstellen und Wendebereich einstellen: siehe „Endlagen und Wendebereich einstellen“.
- Wenn nach einer Fahrt „**AUF**“ und „**AB**“ gleichzeitig betätigt wird, beginnt die Einstellung der Endlagen und der Senderbetrieb wird gestartet. Nach 9 Sekunden oder nach Betätigung des Funksenders wird die Einstellung der Endlagen abgebrochen.

Wechseln vom 2-Draht-Funkmodus in den 1-Draht-Funkmodus bei angeschlossenem Montagekabel:

- Eine der Tasten **AUF** oder **AB** gedrückt halten. Antrieb fährt an.
- Innerhalb von 0,5 s bis 3 s zusätzlich die Fahrtaste der entgegengesetzten Richtung 2 mal kurz nacheinander betätigen.
Antrieb stoppt.
- Beide Tasten loslassen. Der Funkmodus wurde in den 1-Draht-Funkmodus gewechselt.
- Montagekabel entfernen.
- Elektrischen Anschluss bauseitig (in Verteilerdose bzw. Kupplung STAK3) vornehmen.
- Zuordnung der Fahrrichtungen prüfen.

--

1-Draht-Funkmodus Endlagen und Wendebereich einstellen Funksender einlernen

Der Anschluss an das Stromversorgungsnetz erfolgt bauseitig durch einzelne (alleinige) Bestromung der Fahrtrichtung AUF oder AB.

Der Antrieb befindet sich immer im Funkbetrieb (Senderbetrieb), egal ob er über AUF **oder** AB bzw. über AUF **und** AB Strom erhält. Der 1-Draht-Funkmodus ist ebenfalls kompatibel zum elero Funksystem ProLine 2. Ein direkter Betrieb mit elero Montagekabel ist hier nicht möglich.

Bei Bedarf erst durch Anschluss des elero Montagekabels in den 2-Draht-Funkmodus wechseln (siehe weiter unten). Nach Abschluß der gewünschten Einstellungen (Behangpositionen, Sender einlernen) wieder zurück in den 1-Draht-Funkmodus wechseln.

Anschluss für elero Montagekabel

- Antrieb bekommt Strom über "AUF" **oder** "AB" über eines der Montagekabel a), b) oder c)
 - a) Montagekabel 23 395.7701:
Betrieb mit Kupplung STAK3 (ohne Adapterkabel und Anschlussklemme in Box und Drehschalter in Stellung rechts).
 - b) Montagekabel 23 243.0002 mit Anschlussklemme
 - c) Montagekabel 23 246.0001 mit Kupplung STAK3
- Endlagen einstellen und Wendebereich einstellen: siehe „Endlagen und Wendebereich einstellen“.
- Wenn nach einer Fahrt "AUF" und "AB" gleichzeitig betätigt wird, beginnt die Einstellung der Endlagen und der Senderbetrieb wird gestartet. Nach 9 Sekunden oder nach Betätigung des Funksenders wird die Einstellung der Endlagen abgebrochen.

Wechseln vom 1-Draht-Funkmodus in den 2-Draht-Funkmodus bei angeschlossenem Montagekabel:

- Eine der Tasten AUF oder AB gedrückt halten.
Antrieb fährt nicht an.
- Innerhalb von 0,5 s bis 3 s zusätzlich die Fahrtaste der entgegengesetzten Richtung 2 mal kurz nacheinander betätigen.
Antrieb fährt an.
- Beide Tasten loslassen.
Der Funkmodus wurde in den 2-Draht-Funkmodus gewechselt.
- Montagekabel entfernen.
- Elektrischen Anschluss bauseitig (in Verteilerdose bzw. Kupplung STAK3) vornehmen.
- Zuordnung der Fahrrichtungen prüfen.

Anschluss für Funk (Senderbetrieb)

- Elektrischen Anschluss bauseitig (in Verteilerdose bzw. Kupplung STAK3) vornehmen.
 - Netz einschalten.
- Der Antrieb ist im Funkbetrieb.
- Sender einlernen bzw. löschen, Behangpositionen festlegen bzw. löschen: siehe Anleitung des entsprechenden Funksenders.

Erkennung des Funkmodus 1-Draht-Funkmodus bzw. 2-Draht-Funkmodus:

- Wenn bei Betätigung der Taste **AUF** oder der Taste **AB** am angeschlossenen Montagekabel der Antrieb losfährt, ist der 2-Draht-Funkmodus aktiv.

Endlagen und Wendebereich einstellen

Bei Erstinbetriebnahme befindet sich der Antrieb im Auslieferungszustand: Die untere Endlage ist angefahren. Die obere Endlage muss eingestellt werden (siehe **obere Endlage einstellen**).

Die Einstellung der Endlagen und des Wendebereichs der Lamellen erfolgt mit **elero** Montagekabel oder mit Hilfe eines eingelernten Senders (das Einlernen eines elero Senders auf einen elero Antrieb ist in der Anleitung zum jeweiligen Sender beschrieben).

Wendebereich der Lamellen

- Ist der Bereich der Fahrbewegung, bei dem die Stellung der Lamellen mit geringer Drehzahl geändert wird. Die Standardeinstellung beträgt 270° bezogen auf die Antriebswelle.
- Kann optional bei Einstellung der unteren Endlage geändert werden, minimal 90° (erste AUF-Bewegung plus 1 Schritt), maximal 360°.

Endlagen einstellen

Generell wird immer nur eine Endlage (oben oder unten) neu eingestellt, wodurch die vorige Einstellung gelöscht wird.

- Wenn sowohl die obere als auch die untere Endlage eingestellt werden sollen, ist der Vorgang entsprechend zweimal durchzuführen.
- Bei Erstinbetriebnahme (untere Endposition angefahren, Antrieb befindet sich im Einstellmodus für die obere Endlage) den nachfolgenden Punkt **1** überspringen und mit Punkt **2** entsprechend der später gewünschten oberen Endabschaltung fortfahren.

1. Alternative A

mit angeschlossenem **elero** Montagekabel:

Bei einer mittleren Behangposition die Tasten **AUF** und **AB** gleichzeitig solange drücken bis der Antrieb eine kurze Auf- und Ab-Bewegung macht.

Alternative B

mit einem eingelernten **elero** Hand-/Wandsender:

Lernbereitschaft starten durch Unterbrechen der Spannungsversorgung (Sicherung aus- und wieder einschalten). In einem Zeitfenster von 5 Minuten sind die gleichen nachfolgenden Bedienschritte möglich (Fortsetzung jeweils ab Punkt 2).

Obere Endlage frei einstellen ohne Einfluss durch Pilzschalter

2. Taste **AUF** drücken (Antrieb fährt los, hält kurz an und fährt weiter) bis die gewünschte Position erreicht ist.
3. Korrekturen sind im Tipp-Betrieb mit den Tasten AUF und AB möglich. Wird die Taste AB dauerhaft gedrückt, wird diese Position gespeichert.
4. Taste **AB** drücken bis der Antrieb automatisch stoppt.
*Die obere Endlage ist damit frei eingestellt.
Auch wenn ein Pilzschalter vorhanden ist, erfolgen keine zyklischen Referenzfahrten.*
5. Montagekabel entfernen, elektrischen Anschluss vornehmen, Zuordnung der Fahrrichtungen prüfen.

Obere Endlage auf Pilzschalter einstellen

2. Taste **AUF** drücken (Antrieb fährt los, hält kurz an und fährt weiter) bis der Antrieb durch den Pilzschalter gestoppt wird.

Die obere Endlage ist eingestellt und befindet sich an der Position des Pilzschalters.

Es erfolgen zyklische Referenzfahrten.

3. Montagekabel entfernen, elektrischen Anschluss vornehmen, Zuordnung der Fahrrichtungen prüfen.

Technische Daten

Obere Endlage auf Blendenposition *) einstellen (mit zyklischen Referenzfahrten)

*) Blendenposition: maximal 3 Umdrehungen der Antriebswelle

2. Taste **AUF** drücken (Antrieb fährt los, hält kurz an und fährt weiter) bis der Antrieb durch den Pilzschalter gestoppt wird.
3. Taste **AUF** gedrückt halten und Taste **AB** zusätzlich drücken bis die gewünschte Position erreicht ist. Beide Tasten loslassen.

Die obere Endlage ist eingestellt und befindet sich an der Position vor dem Pilzschalter.

Es erfolgen zyklische Referenzfahrten.

4. Montagekabel entfernen, elektrischen Anschluss (AUF oder AB) vornehmen, Zuordnung der Fahrrichtungen prüfen.

Untere Endlage einstellen und Wendebereich auf Standard einstellen

2. Taste **AB** drücken (Antrieb fährt los, hält kurz an und fährt weiter) bis die gewünschte Position erreicht ist.
3. Korrekturen sind mit den Tasten AUF und AB im Tipp-Betrieb möglich.
4. Taste **AUF** drücken bis der Antrieb automatisch stoppt.

Die untere Endlage ist eingestellt.

Der Wendebereich ist auf 270° (Standard) eingestellt.

5. Montagekabel entfernen, elektrischen Anschluss vornehmen, Zuordnung der Fahrrichtungen prüfen.

Untere Endlage einstellen und Wendebereich einstellen

2. Taste **AB** drücken (Antrieb fährt los, hält kurz an und fährt weiter) bis die gewünschte Position erreicht ist.
3. Korrekturen sind mit den Tasten AUF und AB im Tipp-Betrieb möglich.
4. Taste **AUF** solange gedrückt halten bis der gewünschte Wendebereich erreicht ist (Lamellen wenden erst etwas auf und öffnen nach 2 Sekunden in kleinen Schritten weiter).
Korrekturen des Wendebereichs in Ab-/Zu-Richtung sind nicht möglich.

Die untere Endlage ist eingestellt.

Der Wendebereich ist eingestellt.

5. Montagekabel entfernen, elektrischen Anschluss vornehmen, Zuordnung der Fahrrichtungen prüfen.

Technische Daten	JA 06 -868 comfort	JA 09 -868 comfort	JA 04/35 -868 comfort	JA 06/35 -868 comfort	JA 04/50 -868 comfort
Bemessungs-Drehmoment [Nm]	6	9	4	6	4
Bemessungs-Drehzahl Langsamfahrt [1/min]	26 6	26 6	35 6	35 6	50 6
Bemessungs-Spannung [V]	1 ~ 230	1 ~ 230	1 ~ 230	1 ~ 230	1 ~ 230
Bemessungs-Frequenz [Hz]	50	50	50	50	50
Geräuschlose Softbremse	✓	✓	✓	✓	✓
Bemessungs-Strom [A]	0,50	0,68	0,50	0,68	0,68
Bemessungs-Aufnahme [W]	115	156	115	156	156
Schutzklasse I	✓	✓	✓	✓	✓
Endschalterbereich (Umdrehungen)	100	100	100	100	100
Schutzart (IP)	54	54	54	54	54
Betriebsdauer (min S2)	5	4	5	4	4
Sendefrequenz [MHz]	869,525	869,525	869,525	869,525	869,525
Sendeleistung [W]	≤ 500	≤ 500	≤ 500	≤ 500	≤ 500
Länge "a" [mm]	139	154	139	154	154
Länge "b" [mm]	243	258	243	258	258
Gewicht [kg]	1,60	1,95	1,60	1,95	1,95
Betriebsumgebungstemperatur [°C]	-20 bis +60	-20 bis +60	-20 bis +60	-20 bis +60	-20 bis +60
Anschlusskabel [m] mit Stecker STAS3 und Bügel	0,5	0,5	0,5	0,5	0,5
Artikelnummer	35 222.0001	35 232.0001	35 226.0001	35 236.0001	35 246.0001

